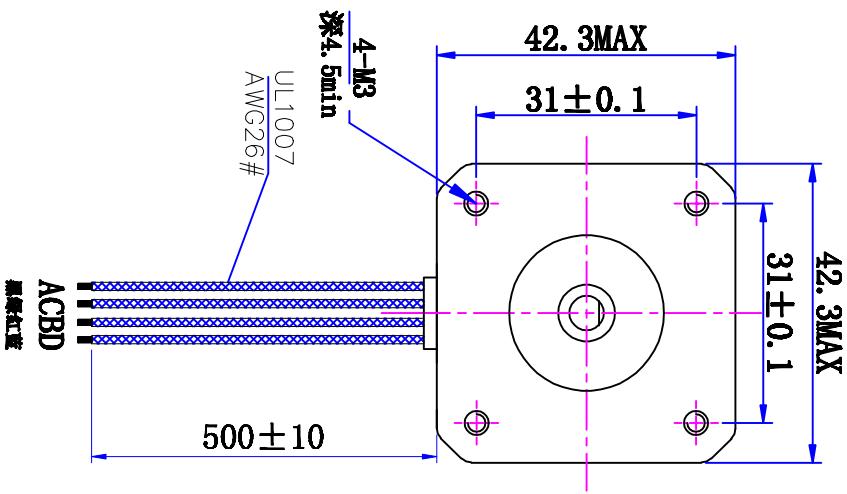
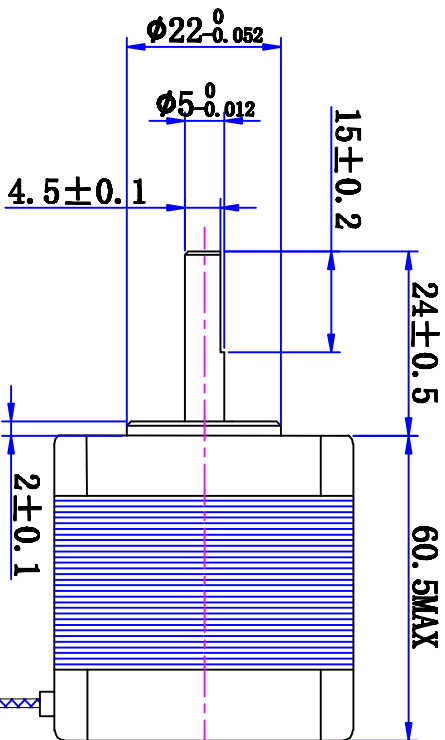
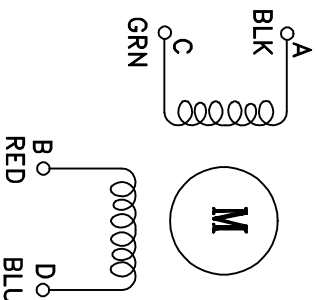


符合RoHS指令要求
CONFORM TO ROHS INSTRUCTIONS

已批准
W/F: 2015831, 20180927



电气原理图



特性规格

1. 相数	2
2. 步距角	1.8°
3. 额定电压	DC 3.0V
4. 额定电流	DC 1.5A
5. 保持转矩	$\geq 800 \text{ mN}\cdot\text{m}$
6. 相电阻	$2.0 \pm 15\% \text{ ohm (20}^\circ\text{C)}$
7. 相电感	$4.5 \pm 20\% \text{ mH (1kHz)}$
8. 转向 (脉冲时)	A-AB-B-顺时针
9. 转动惯量	100 g·cm ²
10. 电机重量	0.6kg
11. 绝缘等级	B级

UMot

视图

比例 1:1

A0

重庆优摩特科技有限公司
Chongqing Umot technology Co., Ltd

设计

审核

批准

日期

版本

型号

42HSC8402-24B15-500

1

2

3

4

5

6

D

C

B

A