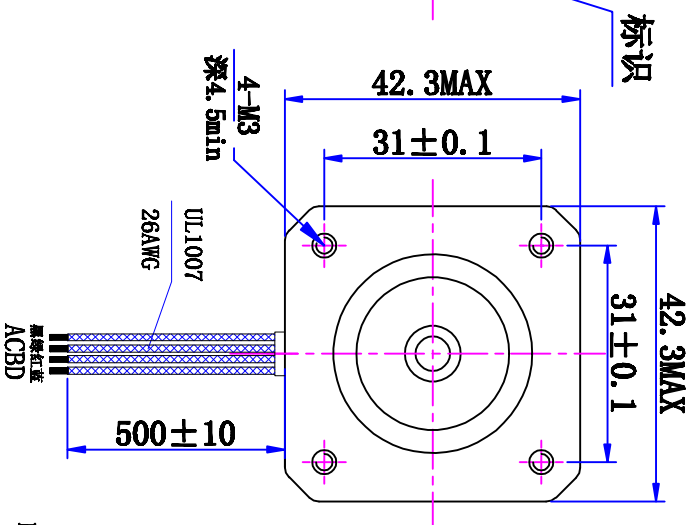
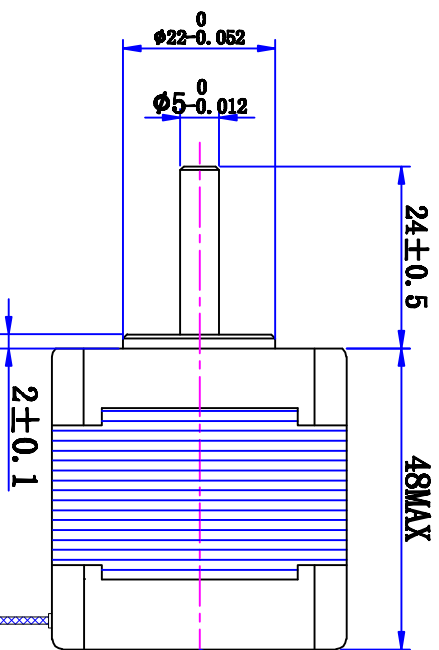


符合RoHS指令要求
CONFORM TO RoHS INSTRUCTIONS



电气原图理

特性	规格
1. 相数	2
2. 步距角	1.8°
3. 额定电压	DC 3.25V
4. 额定电流	DC 2.5A
5. 保持转矩	≥660mN.m
6. 相电阻	1.3±10% ohm(20℃)
7. 相电感	2.0±20% mH (1kHz)
8. 转向(默认内带)	A-AB-B-顺时針
9. 转动惯量	68 g.cm ²
10. 电机重量	0.4Kg
11. 绝缘等级	B级

标记	修改内容	日期



视图	比例
	1:1

重庆优摩特科技有限公司
Chongqing Umot technology Co., Ltd

设计	审核	批准	日期	版本	型号
				A0	42HS6418-24-500

1	2	3	4	5	6
---	---	---	---	---	---