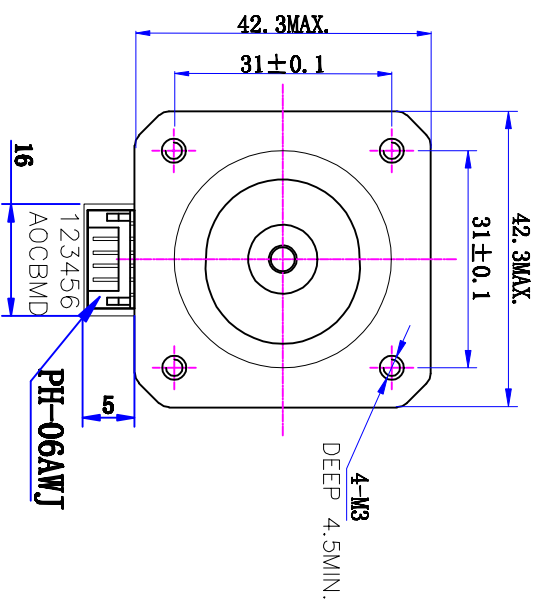
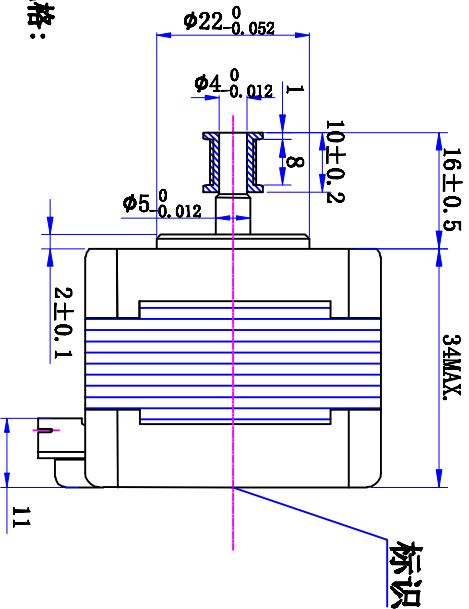


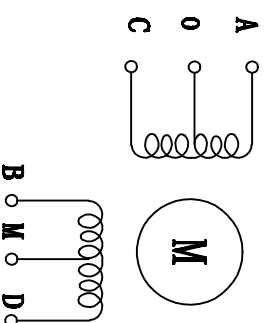
符合RoHS指令要求
CONFORM TO RoHS INSTRUCTIONS



同步带轮规格：
材料：H62
齿形：MXL
齿数：Z=12

电气原理图

winding drawing



特性 character	规格 specifications
1. 相数 Number of phase	2 (六线)
2. 步距角 Step Angle	1.8°
3. 额定电压 Rated Voltage	DC 6V
4. 额定电流 Rated current	DC 0.6A
5. 保持转矩 Holding Torque	≥ 190mN.m
6. 相电阻 Winding resistance	10±10% ohm (20°C)
7. 相电感 Winding inductance	6±20% mH (1KHz)
8. 转向 (轴伸侧) Direction of rotation	A-AB-B-CW
9. 转动惯量 Rotor Inertia	30 g.cm ²
10. 电机重量 Weight	0.2Kg
11. 绝缘等级 Insulation class	B Class

标记 KEY	修改内容 Description	日期 Date

视图
View

比例
Inverse
proportion

1 : 1

UMot

设计 INSPECTED	审核 CHECKED	批准 APPROVED	日期 Date	版本 version
				A0

重庆优摩特科技有限公司
Chongqing Umot technology Co., Ltd

型号
Model

42HS1610-16D