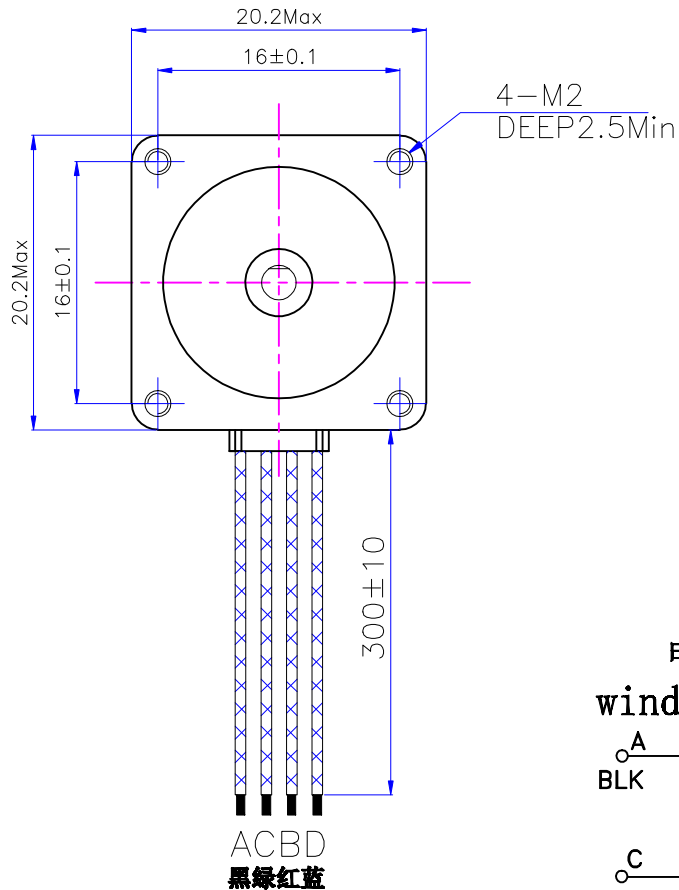
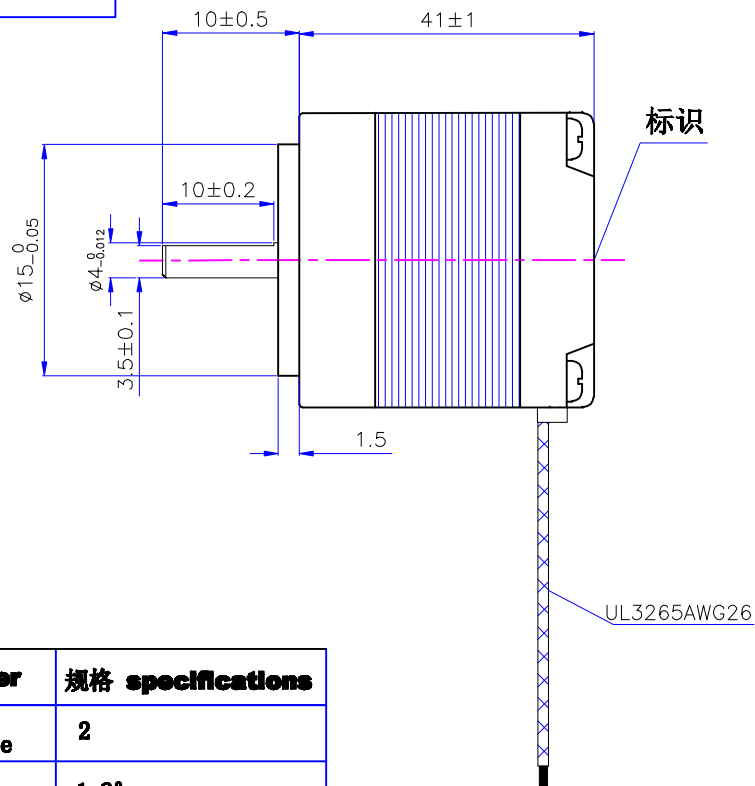
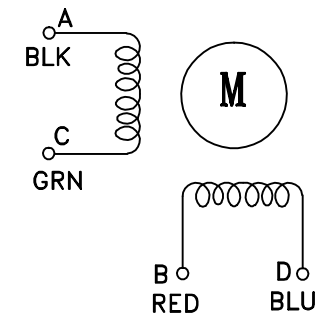


符合RoHS指令要求  
CONFORM TO RoHS INSTRUCTIONS



电气原理图  
winding drawing



特性 character	规格 specifications
1. 相数 Number of phase	2
2. 步距角 Step Angle	1.8°
3. 额定电压 Rated Voltage	DC 4.4V
4. 额定电流 Rated current	DC 0.8A
5. 保持转矩 Holding Torque	≥ 30mN.m
6. 相电阻 Winding resistance	5.5±15% ohm(20℃)
7. 相电感 Winding inductance	1.5±20% mH (1kHz)
8. 转向 (轴伸向看) Direction of rotation	A-AB-B-CW
9. 转动惯量 Rotor Inertia	3 g.cm <sup>2</sup>
10. 电机重量 Weight	0.1Kg
11. 绝缘等级 Insulation class	B Class

				视图 view				1:1		A0	
				比例 inverse proportion							
标记 REV	修改内容 Description	日期 Date	设计 INSPECTED	审核 CHECKED	批准 APPROVED	日期 Date	版本 version	型号 Model	20HS6401-10B-300		

重庆优摩特科技有限公司  
Chongqing UMot technology Co.,Ltd