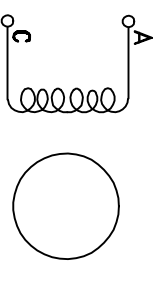
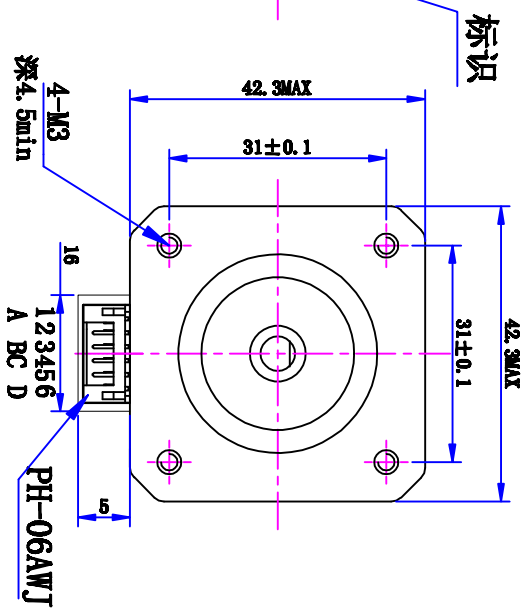
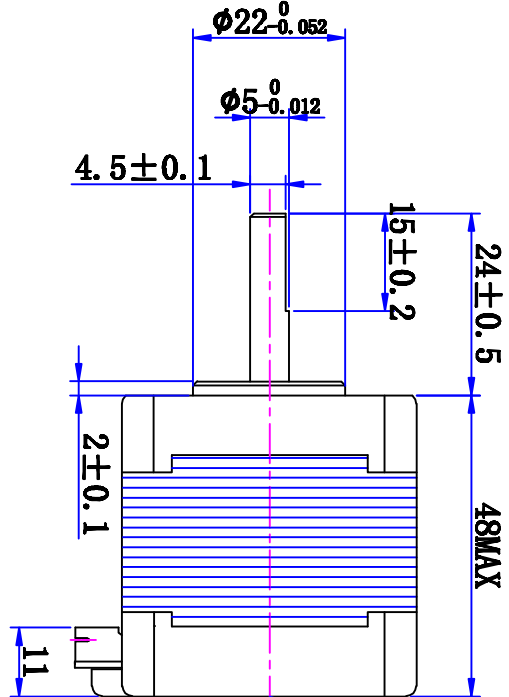


符合ROHS指令要求
CONFORM TO ROHS INSTRUCTIONS



绕组接线示意图

特性	规格
1. 相数	2
2. 步距角	1.8°
3. 额定电压	DC 2.77V
4. 额定电流	DC 1.68A
5. 保持转矩	≥500mN.m
6. 相电阻	1.65±10% ohm (20℃)
7. 相电感	2.8±20% mH (1kHz)
8. 转向 (默认内器)	A-AB-B-顺时针
9. 转动惯量	68 g.cm ²
10. 电机重量	0.35Kg
11. 绝缘等级	B级

标记	修改内容	日期

UMot

视图	比例
	1:1

重庆优摩特科技有限公司
Chongqing Umot technology Co., Ltd

设计	审核	批准	日期	版本	型号
				A0	D42HS6403-24B15