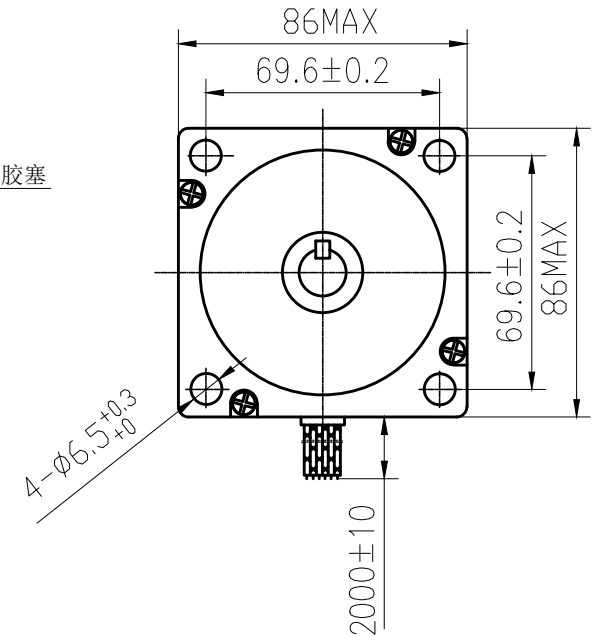
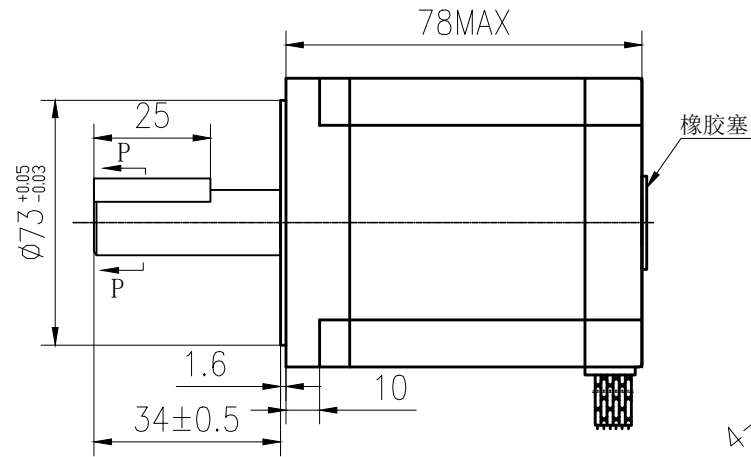
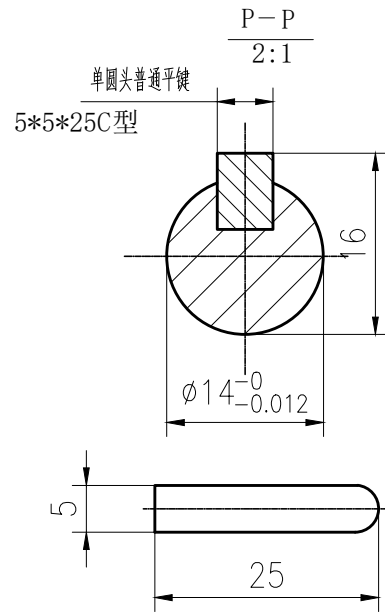
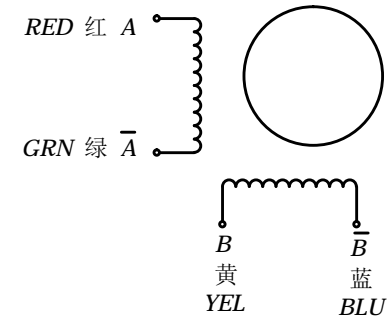


DIMENSIONS



SPECIFICATIONS unit=mm



PHASE	相数	2 PHASE	COMMENT
STEP ANGLE	步距角	$1.8 \pm 5\% \text{ } ^\circ/\text{STEP}$	
VOLTAGE	静电压	1.36 V	
CURRENT	电流	4.0 A/PHASE	
RESISTANCE	电阻	$0.34 \pm 10\% \text{ } \Omega/\text{PHASE}$	
INDUCTANCE	电感	$2.86 \pm 20\% \text{ mH/PHASE}$	
HOLDING TORQUE	静转矩	450 N.cm Min	
DETENT TORQUE	定位转矩	6.5 N.cm Max	
INSULATION CLASS	绝缘等级	B	
LEAD STYLE	引出线规格	AWG18 UL1007	
ROTOR TORQUE	转动惯量	1400g.cm ²	

旧底图号

底图总号

日期 签名

格式 (1)

A				
更改标记	更改单号	签名	日期	
设计	Allen	2016.7.28		
审核	ANDY	2016.7.28		
工艺				
标准化				
批准				

UMot

重庆优摩特科技有限公司
Chongqing UMot technology Co., Ltd

等级标记 重量 比例

技术规格书

1 共 张

86HS2401-34J5-2000

制图:

描图:

幅面: 3#