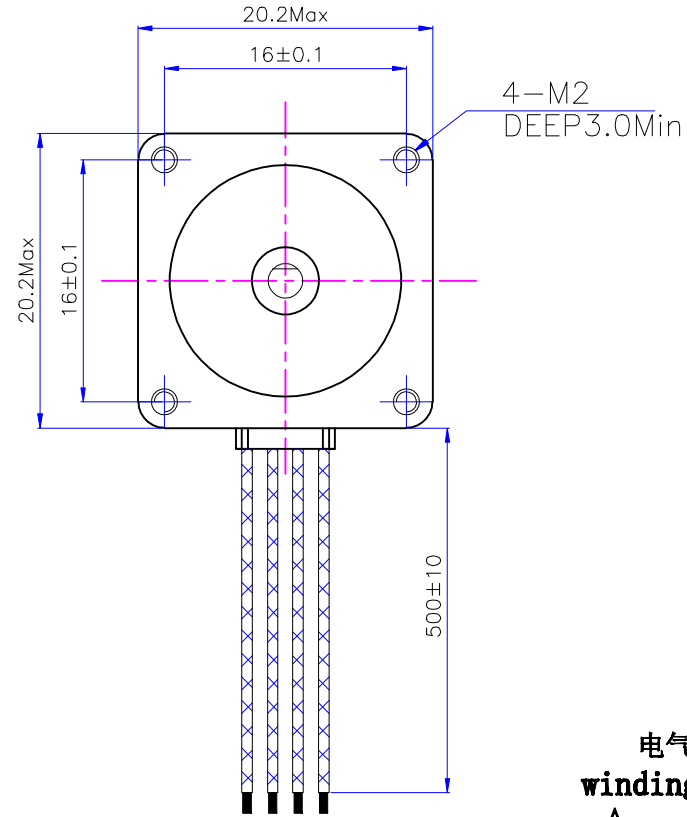
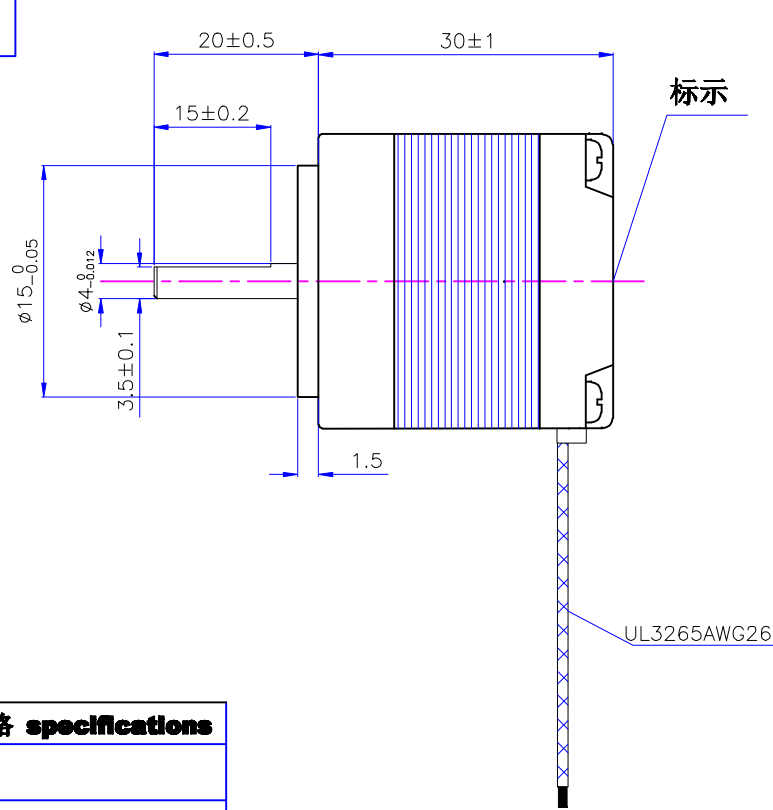
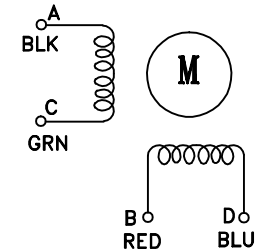


符合RoHS指令要求
CONFORM TO RoHS INSTRUCTIONS



特性 character	规格 specifications
1. 相数 Number of phase	2
2. 步距角 Step Angle	1.8°
3. 额定电压 Rated Voltage	DC 3.9V
4. 额定电流 Rated current	DC 0.6A
5. 保持转矩 Holding Torque	≥ 18mN.m
6. 相电阻 Winding resistance	6.5±10% ohm(20℃)
7. 相电感 Winding inductance	1.5±20% mH (1kHz)
8. 转向 (轴伸向) Direction of rotation	A-AB-B-CW
9. 转动惯量 Rotor Inertia	2 g.cm²
10. 电机重量 Weight	0.05Kg
11. 绝缘等级 Insulation class	B Class

电气原理图
winding drawing



UMot

视图
view
比例
inverse
proportion
1: 1

重庆优摩特科技有限公司
Chongqing UMot technology Co., Lt

标记 REV	修改内容 Description	日期 Date	设计 INSPECTED	审核 CHECKED	批准 APPROVED	日期 Date	版本 version
							A0

型号
Model
20HS1401-20B-500