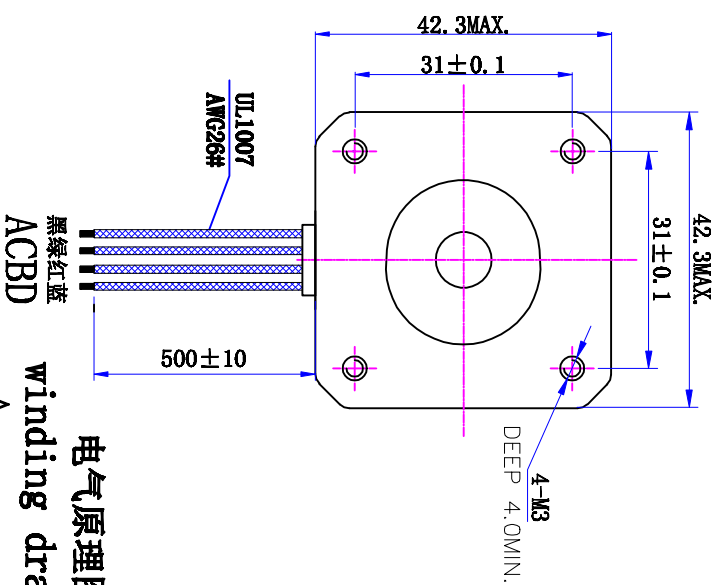
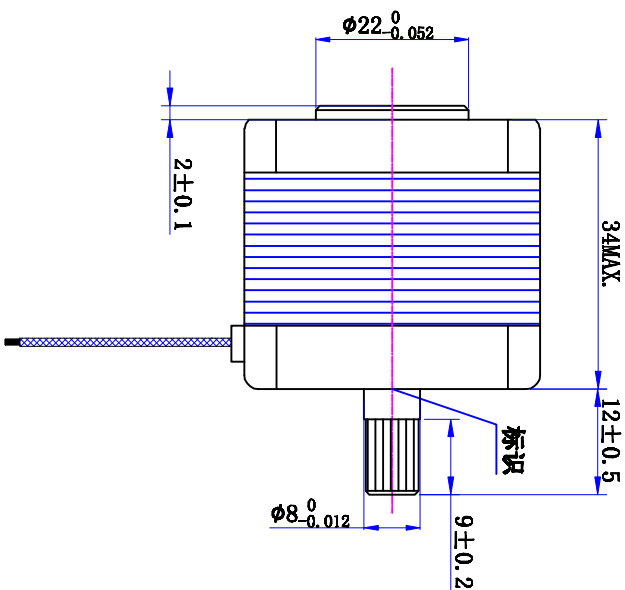
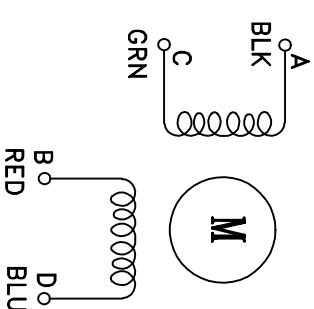


符合RoHS指令要求
CONFORM TO RoHS INSTRUCTIONS

渐开线标准齿轮		
1 模数 m		0.5
2 压力角 a		20°
3 齿数 Z		13
4 分度圆直径 Dp		φ6.5
5 齿轮外径 Do		φ7.5 ^{+0.1} _{-0.1}



电气原理图
winding drawing



特性 character	规格 specifications
1. 相数 Number of phase	2
2. 步距角 Step Angle	1.8°
3. 额定电压 Rated Voltage	DC 2.2V
4. 额定电流 Rated current	DC 1.0A
5. 保持转矩 Holding Torque	≥ 260mN·m
6. 相电阻 Winding resistance	2.2±10% ohm (20°C)
7. 相电感 Winding inductance	3.5±20% mH (1KHz)
8. 转向 (轴伸侧) Direction of rotation	A-AB-B-CW
9. 转动惯量 Rotor Inertia	40 g·cm ²
10. 电机重量 Weight	0.22Kg
11. 绝缘等级 Insulation class	B Class

标记 KEY	修改内容 Description	日期 Date

UMot

视图
View
比例
Inverse
proportion
1:1

设计 INSPECTED	审核 CHECKED	批准 APPROVED	日期 Date	版本 version
				A0

重庆优摩特科技有限公司
hongqing Umot technology Co., Ltd

型号
Model
42HSC1409-012C-500

A	B	C	D
1	2	3	4
5	6		