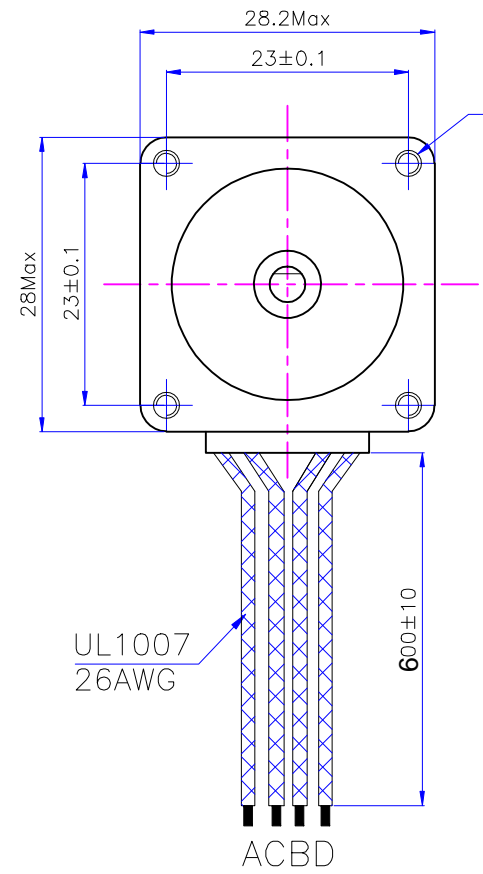
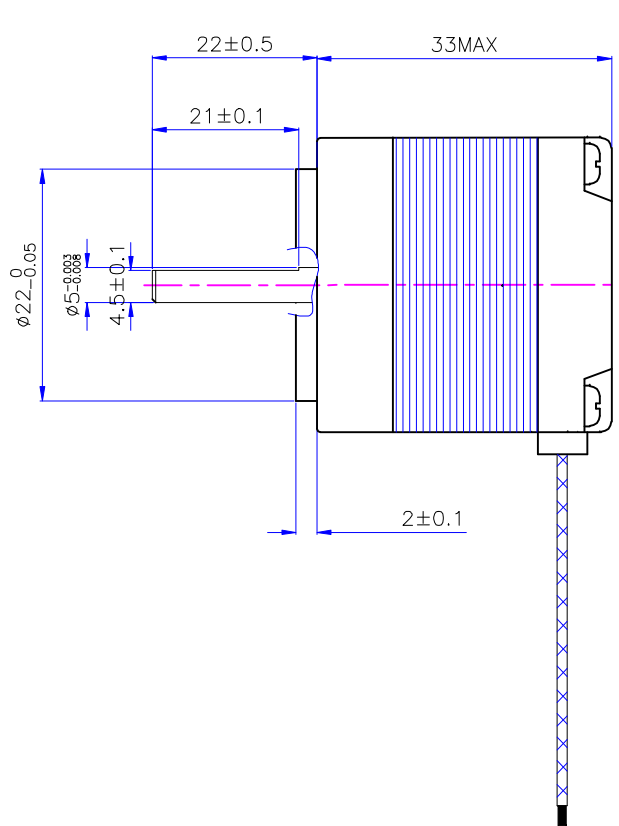
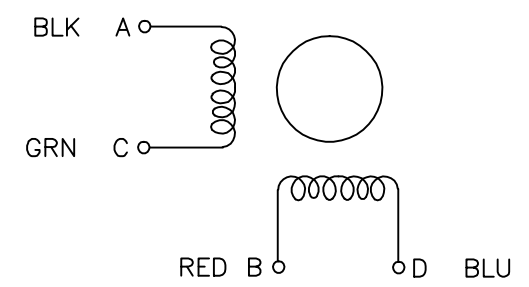


已修订
Administrator, 2019/11/8, 19:27:28



4-M2.5
DEEP3.5Min



特性	规格
1. 相数	2
2. 步距角	1.8°
3. 额定电压	DC 4V
4. 额定电流	DC 0.6A
5. 保持转矩	≥65mN.m
6. 相电阻	5.8±15% ohm(20℃)
7. 相电感	4.5±20% mH (1kHz)
8. 转向 (轴伸向看)	A-AB-B-顺时针
9. 转动惯量	15 g.cm ²
10. 电机重量	0.14Kg
11. 绝缘等级	B级

标记	修改内容	日期

UMot		视图	
		比例	1:1
设计	审核	批准	日期

重庆优摩特科技有限公司 Chongqing UMot technology Co.,Ltd		A0
		型号