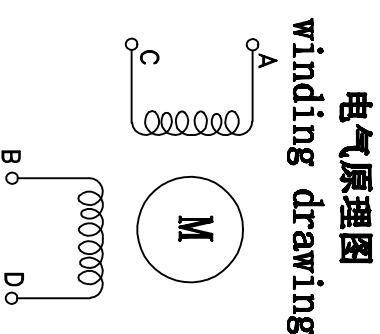
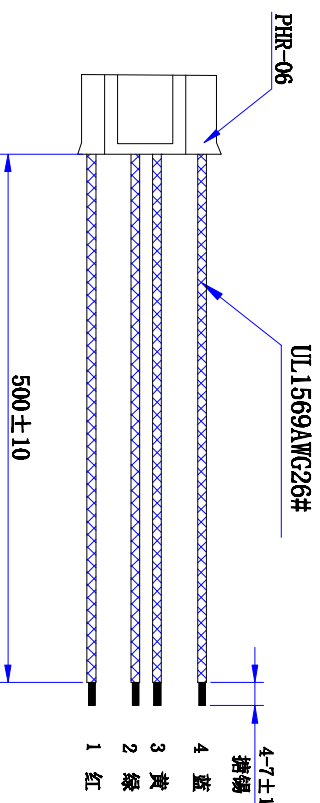
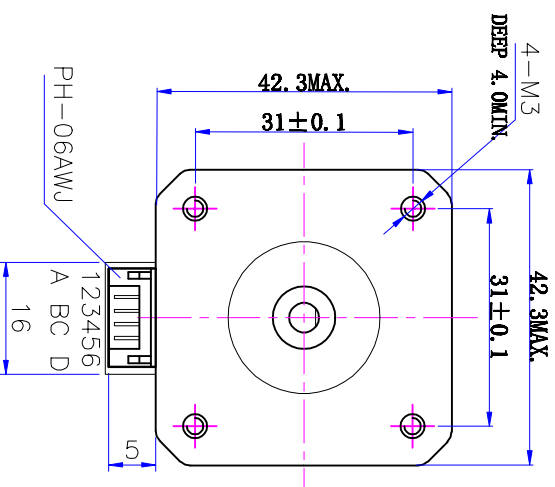
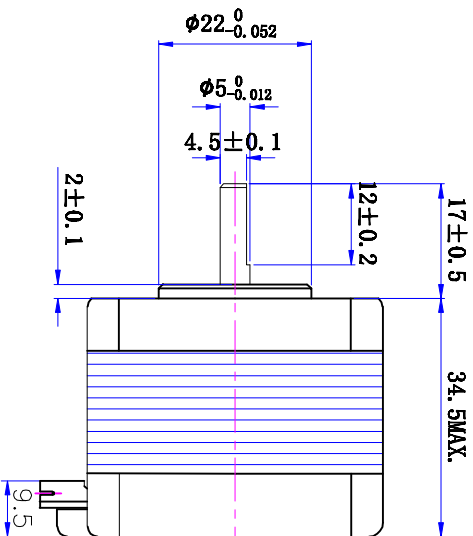


符合RoHS指令要求  
CONFORM TO RoHS INSTRUCTIONS



特性 character	规格 specifications
1. 相数 Number of phase	2
2. 步距角 Step Angle	1.8°
3. 额定电压 Rated Voltage	DC 2.93V
4. 额定电流 Rated current	DC 1.33A
5. 保持转矩 Holding Torque	≥ 270mN·m
6. 相电阻 Winding resistance	2.2±15% ohm (20°C)
7. 相电感 Winding inductance	3.5±20% mH (1KHz)
8. 转向 (轴伸内径) Direction of rotation	A-AB-B-CW
9. 转动惯量 Rotor Inertia	35 g·cm <sup>2</sup>
10. 电机重量 Weight	0.22Kg
11. 绝缘等级 Insulation class	B Class

标记 KEY	修改内容 Description	日期 Date	设计 INSPECTED	审核 CHECKED	批准 APPROVED	日期 Date	版本 version	型号 Model
							A0	42HSC1409-17B12

UMot

视图  
View  
比例  
Inverse  
proportion

1:1

重庆优摩特科技有限公司  
Chongqing UMot technology Co., Ltd