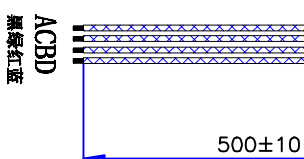
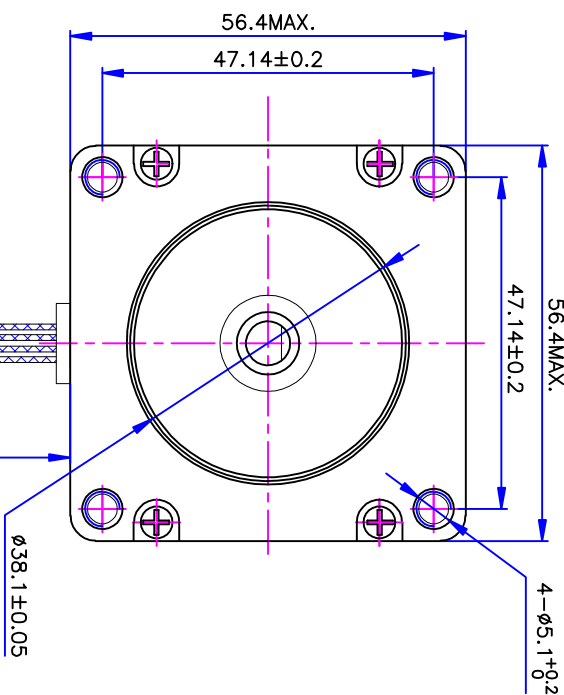
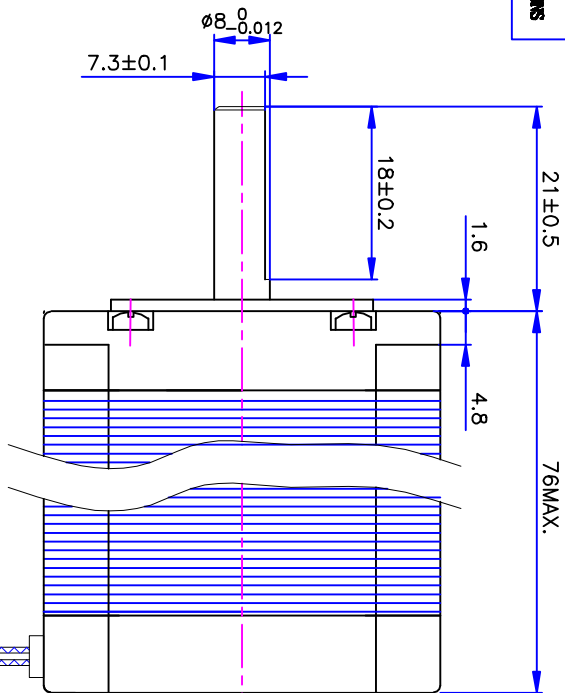
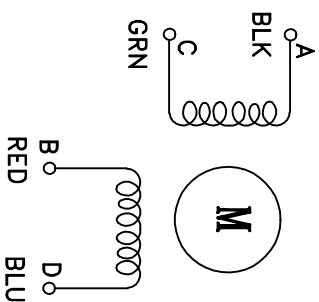


符合RoHS指令要求
CONFORM TO RoHS INSTRUCTIONS



电气原理图



特性	规格
1. 相数	2
2. 步距角	1.8°
3. 额定电压	DC 2.8V
4. 额定电流	DC 4.0A
5. 保持转矩	≥ 2400mN.m
6. 相电阻	0.7±15% ohm (20°C)
7. 相电感	2.0±20% mH (1kHz)
8. 转向 (轴伸侧看)	A-AB-B-顺时针
9. 转动惯量	230 g.cm ²
10. 电机重量	1.1Kg
11. 绝缘等级	B级

标记	修改内容	日期

UMot

视图 比例 1:1

A0

重庆优摩特科技有限公司
Chongqing Umot technology Co., Ltd

型号 57HS7407-21B18-500A

已批准
Wjf, 20:57:46, 2018/08/27