

1

2

3

4

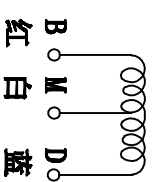
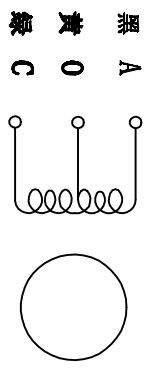
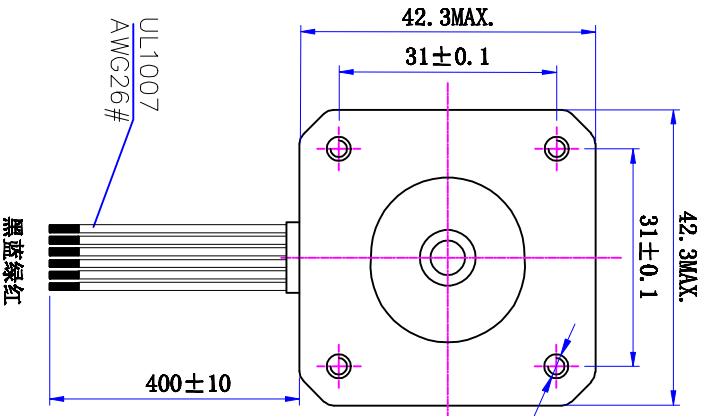
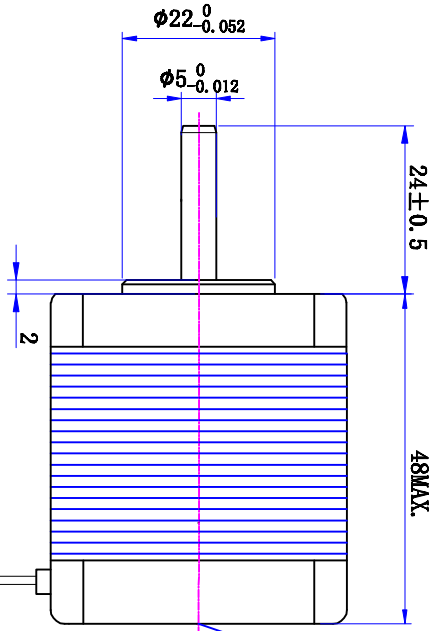
5

6

A

A

✓ 已批准



Diagram

特性	规格
1. 相数	2
2. 步距角	1.8°
3. 额定电压	DC 3.0V
4. 额定电流	DC 2.0A
5. 最大推力	≥ 430mN.m
6. 相电阻	1.5±15% ohm(20°C)
7. 相电感	1.2±20% mH (1kHz)
8. 转向 (默认顺转)	A-AB-B-顺时針
9. 转动惯量	120 g.cm ²
10. 电机重量	0.4Kg
11. 绝缘等级	B级

标记	修改内容	日期

UMot

视图

比例 1:1



重庆优摩特科技有限公司
Chongqing UMot technology Co., Ltd

设计

审核

批准

日期

版本

型号

42HSC6603-24-400

D

D

B

B

C

C

1

2

3

4

5

6