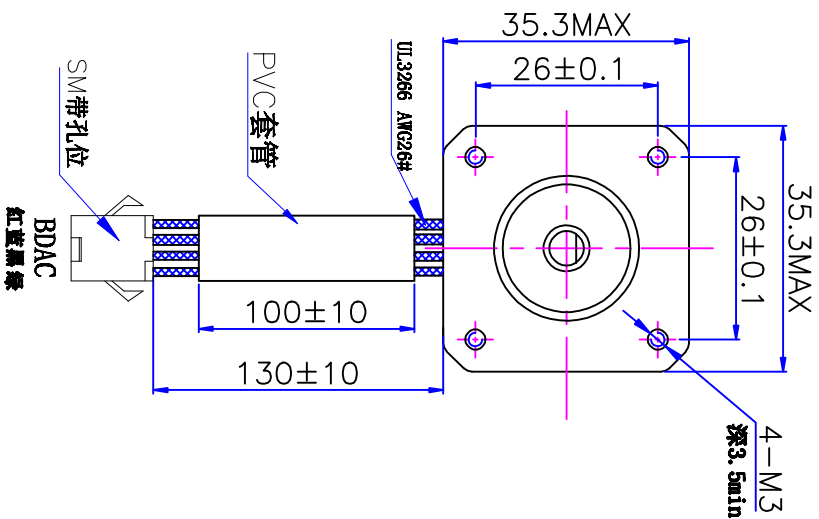
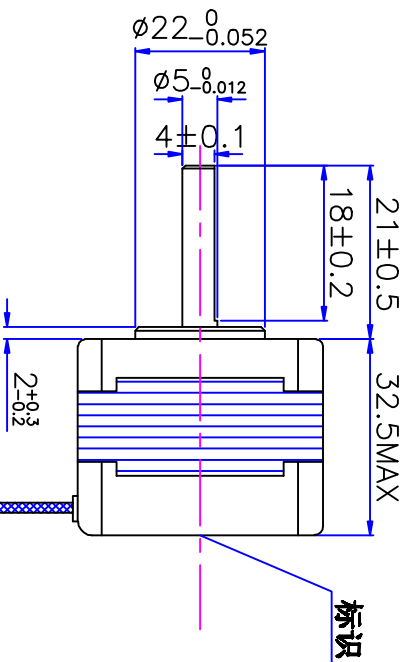
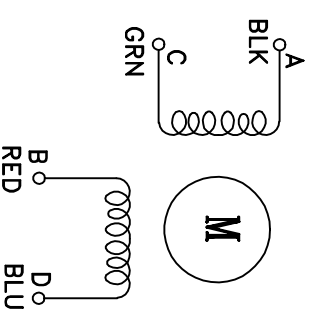


符合RoHS指令要求  
CONFORM TO RoHS INSTRUCTIONS



电气原理图

winding drawing



特性 character

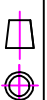
规格 specifications

1. 相数 Number of phase	2
2. 步距角 Step Angle	1.8°
3. 额定电压 Rated Voltage	DC 2.7V
4. 额定电流 Rated current	DC 1.0A
5. 保持转矩 Holding Torque	≥ 140mN.m
6. 相电阻 Winding resistance	2.7±15% ohm (20°C)
7. 相电感 Winding inductance	4.0±20% mH (1kHz)
8. 转向 (轴伸方向) Direction of rotation	A-AB-B-CW
9. 转动惯量 Rotor Inertia	40 g.cm <sup>2</sup>
10. 电机重量 Weight	0.2Kg
11. 绝缘等级 Insulation class	B Class

标记 KEY	修改内容 Description	日期 Date

UMot

视图  
View  
比例  
Inverse  
proportion



1:1

重庆优摩特科技有限公司  
Chongqing Umot technology Co., Ltd

型号  
Model  
35SHSH3401-21B-130

1	2	3	4	5	6
---	---	---	---	---	---