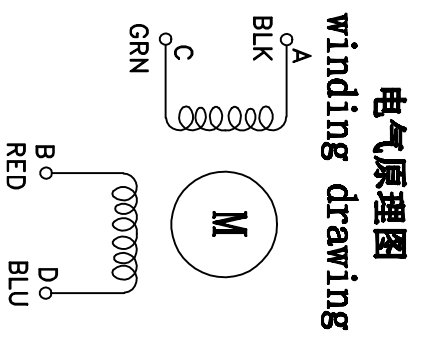
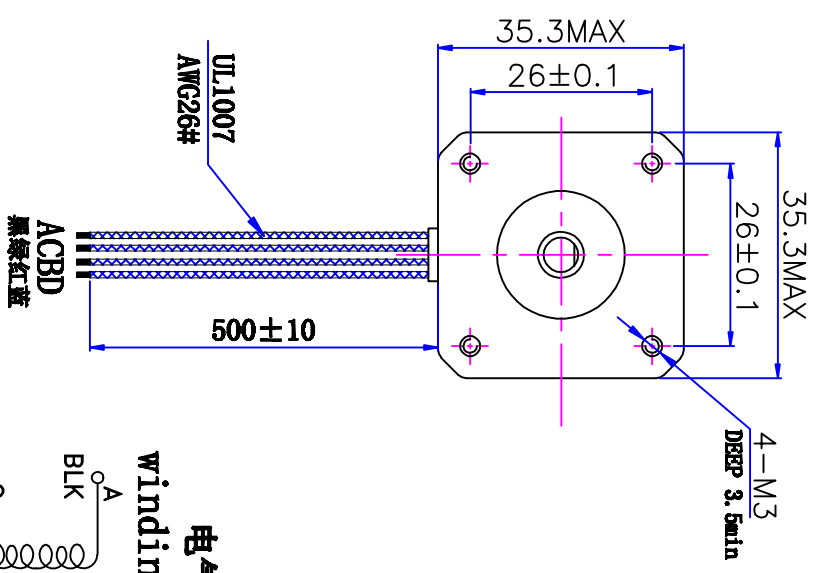
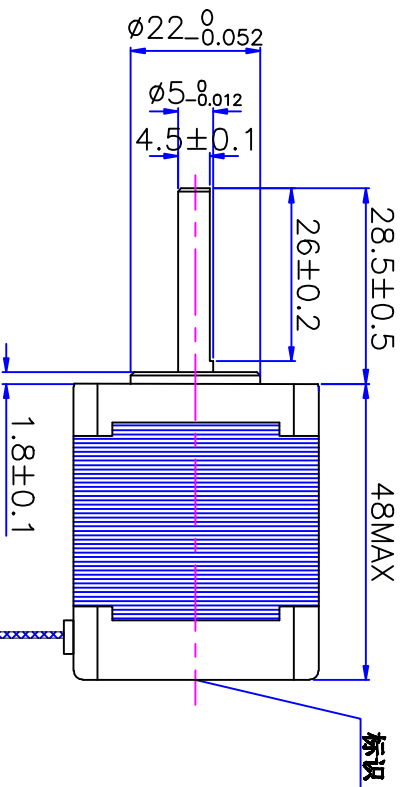


符合RoHS指令要求  
CONFORM TO RoHS INSTRUCTIONS



特性 character	规格 specifications
1. 相数 Number of phase	2
2. 步距角 Step Angle	1.8°
3. 额定电压 Rated Voltage	DC 2.77V
4. 额定电流 Rated current	DC 1.68A
5. 保持转矩 Holding Torque	$\geq 320 \text{ mN} \cdot \text{m}$
6. 相电阻 Winding resistance	$1.65 \pm 15\% \text{ ohm (20°C)}$
7. 相电感 Winding inductance	$2.5 \pm 20\% \text{ mH (1kHz)}$
8. 转向 (轴伸侧) Direction of rotation	A-AB-B-CW
9. 转动惯量 Rotor Inertia	40 g·cm <sup>2</sup>
10. 电机重量 Weight	0.28Kg
11. 绝缘等级 Insulation class	B Class

标记 REV	修改内容 Description	日期 Date

**UMot**

视图  
比例  
Inverse  
proportion

1 : 1

设计 INSPECTED	审核 CHECKED	批准 APPROVED	日期 Date	版本 Model

重庆优摩特科技有限公司  
Chongqing UMot technology Co., Ltd

型号  
Model

**35HSH6403-28WB26-500**