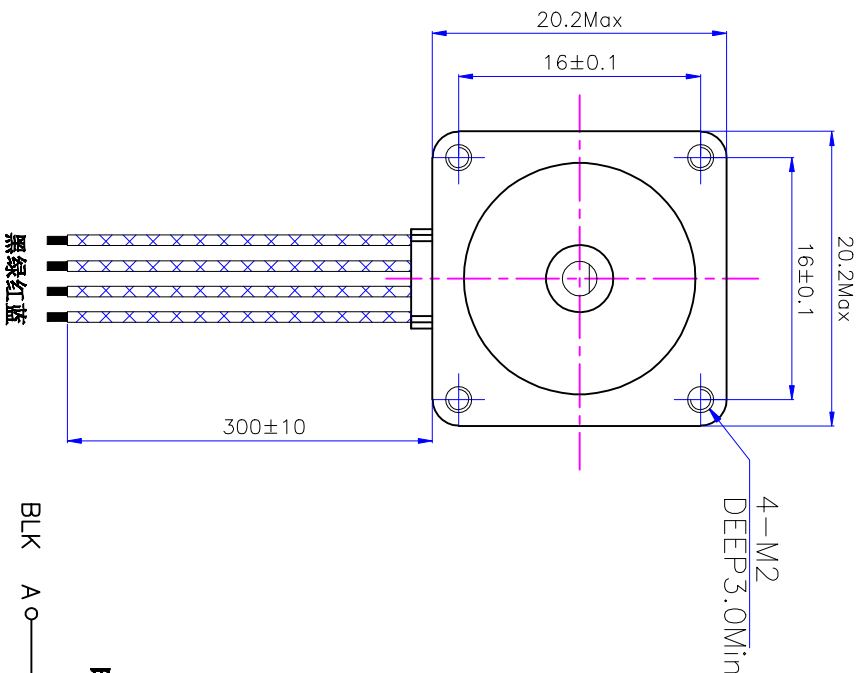
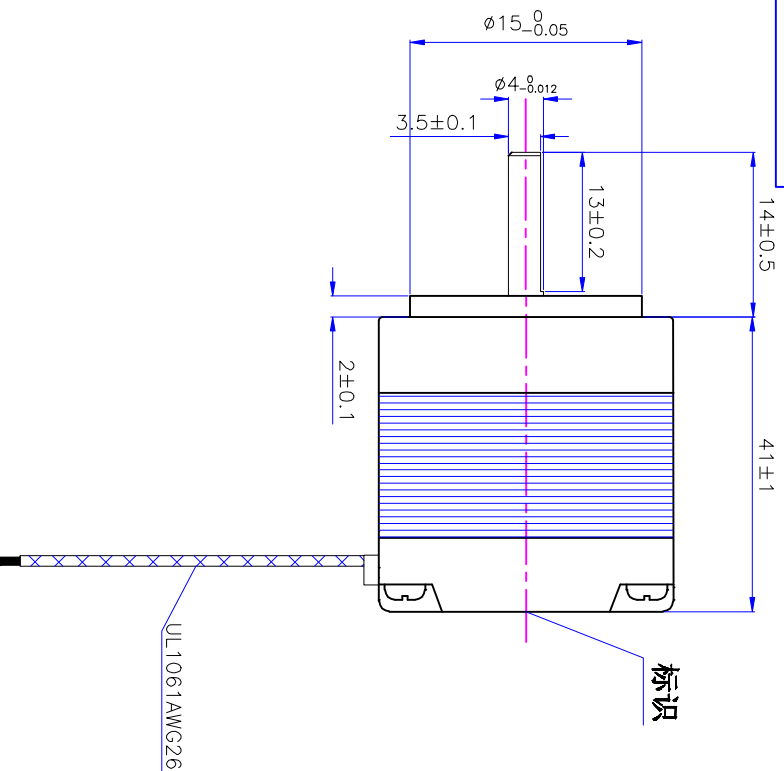
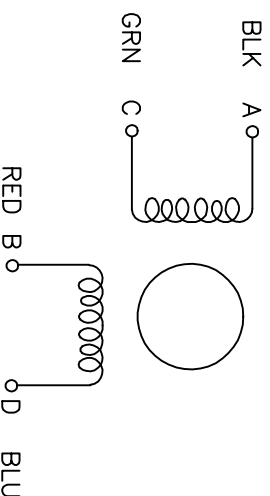


符合RoHS指令要求
CONFORM TO RoHS INSTRUCTIONS



电气原理图



特性	规格
1. 相数	2
2. 步距角	1.8°
3. 额定电压	DC 4.4V
4. 额定电流	DC 0.8A
5. 保持转矩	≥30mN.m
6. 相电阻	5.5±10% ohm(20°C)
7. 相电感	1.5±20% mH (1kHz)
8. 转向 (默认内带)	A-AB-B-CW
9. 转动惯量	3 g.cm ²
10. 电机重量	0.1Kg
11. 绝缘等级	B Class

标记	修改内容	日期

UMot

视图



比例

1:1

A0

重庆优摩特科技有限公司
Chongqing Umot technology Co., Ltd

型号 20HS6401-14B-300

1

2

3

4

5

6