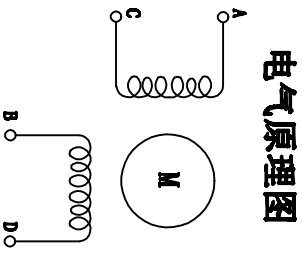
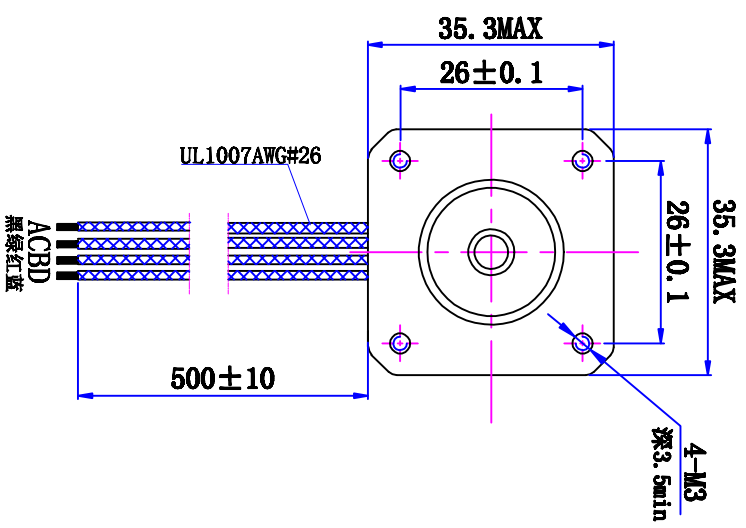
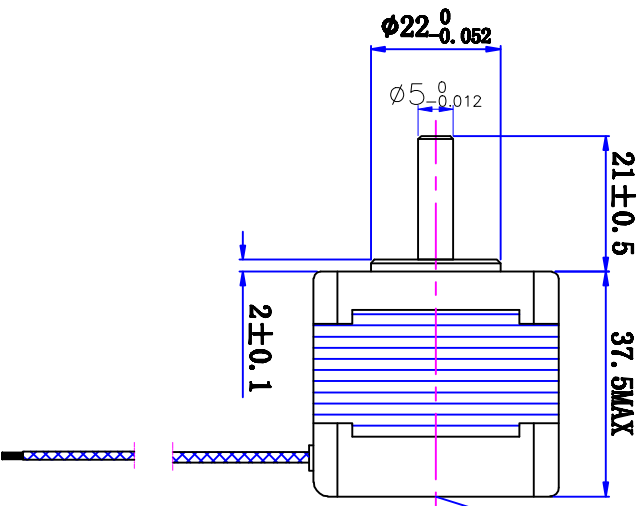


符合RoHS指令要求
CONFORM TO RoHS INSTRUCTIONS

已批准
w/f, 20:54:42, 2018/08/27



特性	规格
1. 相数	2
2. 步距角	1.8°
3. 额定电压	DC 4.5V
4. 额定电流	DC 1.0A
5. 保持转矩	≥250mN.m
6. 相电阻	4.5±15% ohm(20℃)
7. 相电感	7±20% mH (1kHz)
8. 转向(默认内零)	A-AB-B-顺时针
9. 转动惯量	35 g.cm ²
10. 电机重量	0.3Kg
11. 绝缘等级	B级

标记	修改内容	日期

UMot

视图 比例 1:1

重庆优摩特科技有限公司
Chongqing Umot technology Co., Ltd

设计 审核 批准 日期 版本 型号 35SHS5401-21-500

1	2	3	4	5	6
1	2	3	4	5	6