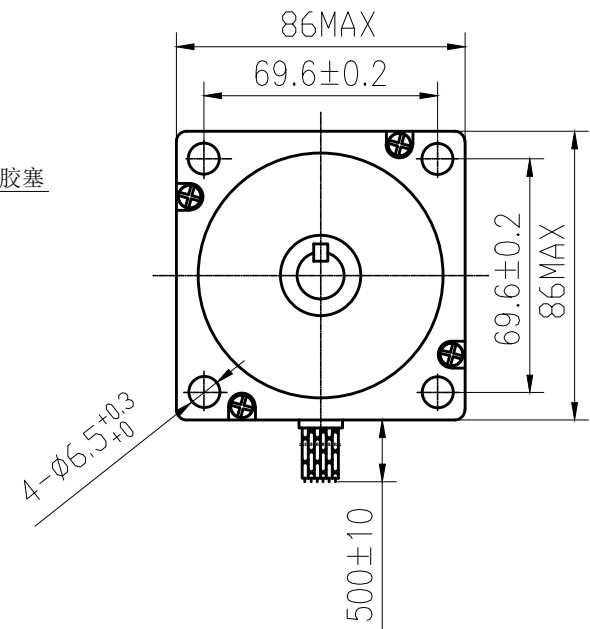
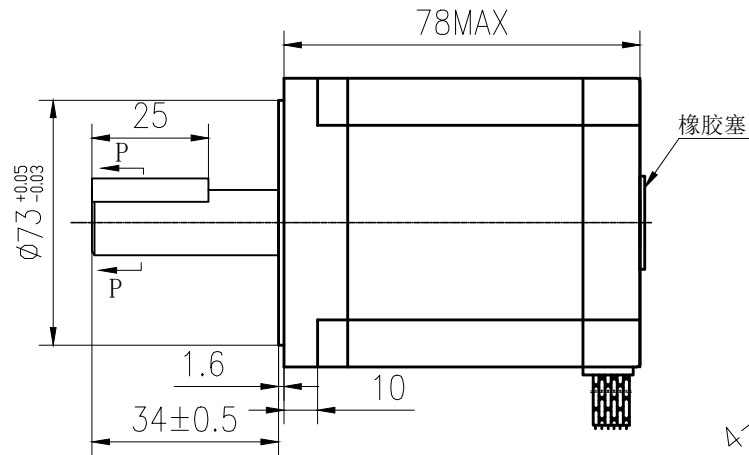
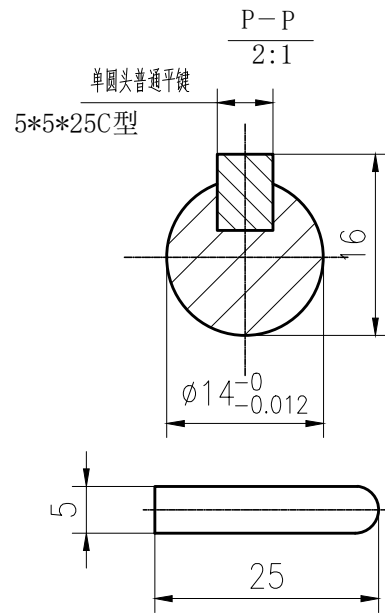
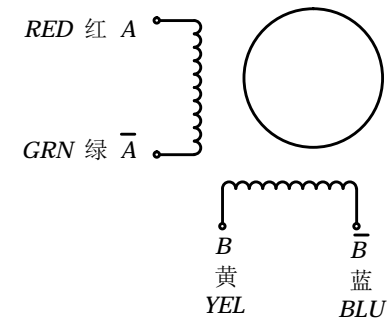


DIMENSIONS



SPECIFICATIONS unit=mm

PHASE	相数	2 PHASE	COMMENT
STEP ANGLE	步距角	1.8±5% °/STEP	
VOLTAGE	静电压	1.36 V	
CURRENT	电流	4.0 A/PHASE	
RESISTANCE	电阻	0.34±10% Ω/PHASE	
INDUCTANCE	电感	2.86±20% mH/PHASE	
HOLDING TORQUE	静转矩	450 N.cm Min	
DETENT TORQUE	定位转矩	6.5 N.cm Max	
INSULATION CLASS	绝缘等级	B	
LEAD STYLE	引出线规格	AWG18 UL1007	
ROTOR TORQUE	转动惯量	1400g.cm ²	



UMot

重庆优摩特科技有限公司
Chongqing UMot technology Co., Ltd

更改标记	更改单号	签名	日期
A		WJF	2020.4.24
设计	Allen		2016.7.28
审核	ANDY		2016.7.28
工艺			
标准化			
批准			

技术规格书

等级标记	重量	比例
------	----	----

1	共	张
---	---	---

86HS2401-34J5-500

旧底图号

底图总号

日期 签名

格式 (1)

制图:

描图:

幅面: 3#