

1 2 3 4 5 6

A

A

B

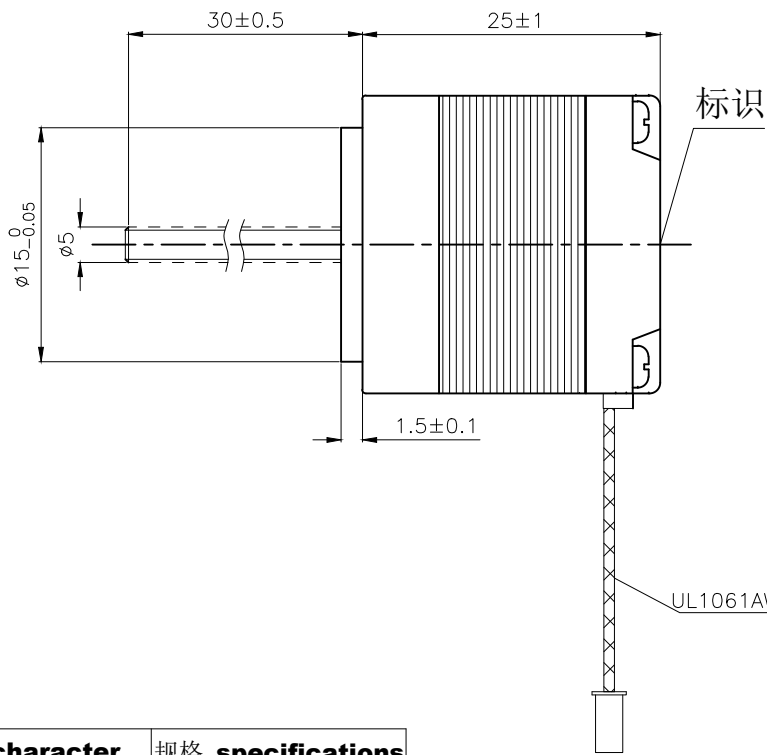
B

C

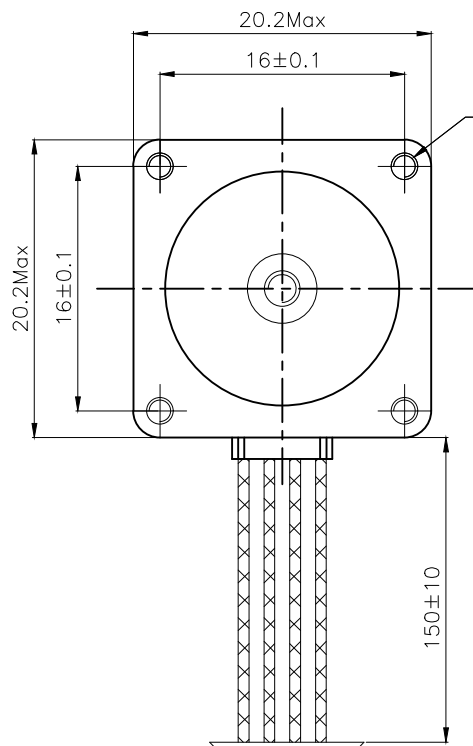
C

D

D

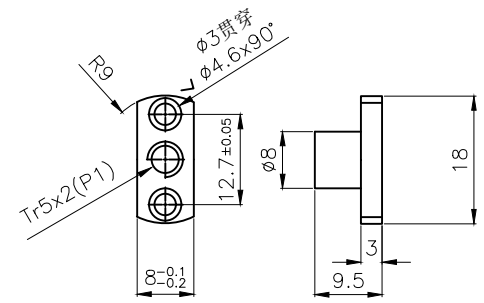


标识



4-M2
DEEP 2.5Min

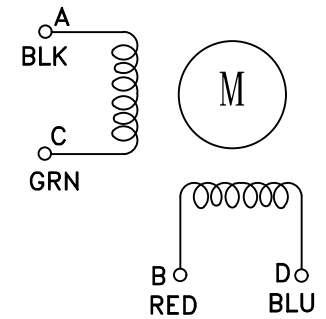
塑料螺母:



51021-6P

D CB A
红 黄 黑 绿

电气原理图
winding drawing



注意事项:

- 1、电机螺纹轴不得承受径向负载;
- 2、电机螺纹轴不能夹装或者受到硬物挤压, 以免发生变形及损坏螺牙;
- 3、使用期间有任何问题请与厂家联系, 请勿私自拆解电机;
- 4、电机必须轻拿轻放, 拿取时请拿电机本体, 勿手拎引出线、螺纹轴;
- 5、电机如需配油脂, 请与厂家联系。

丝杆长度以及螺母 22.7.12

特性 character	规格 specifications
1. 相数 Number of phase	2
2. 步距角 Step Angle	1.8°
3. 额定电压 Rated Voltage	DC 2.4V
4. 额定电流 Rated current	DC 0.4A
5. 保持转矩 Holding Torque	≥ 8mN.m
6. 相电阻 Winding resistance	6 ± 10% ohm(20°C)
7. 相电感 Winding inductance	1.5 ± 20% mH (1kHz)
8. 转向 (轴伸向看) Direction of rotation	A-AB-B-CW
9. 转动惯量 Rotor Inertia	2 g.cm ²
10. 电机重量 Weight	0.05Kg
11. 绝缘等级 Insulation class	B Class

标记 REV	修改内容 Description	日期 Date

UMot		视图 view		重庆优摩特科技有限公司 Chongqing UMot technology Co.Ltd.	
		比例 inverse proportion	1: 1		
钱森	李佳兴			A0	
设计 INSPECTED	审核 CHECKED	批准 APPROVED	日期 Date	版本 Version	型号 Model
					20HS0401-30N2-150(改)

1 2 3 4 5 6